

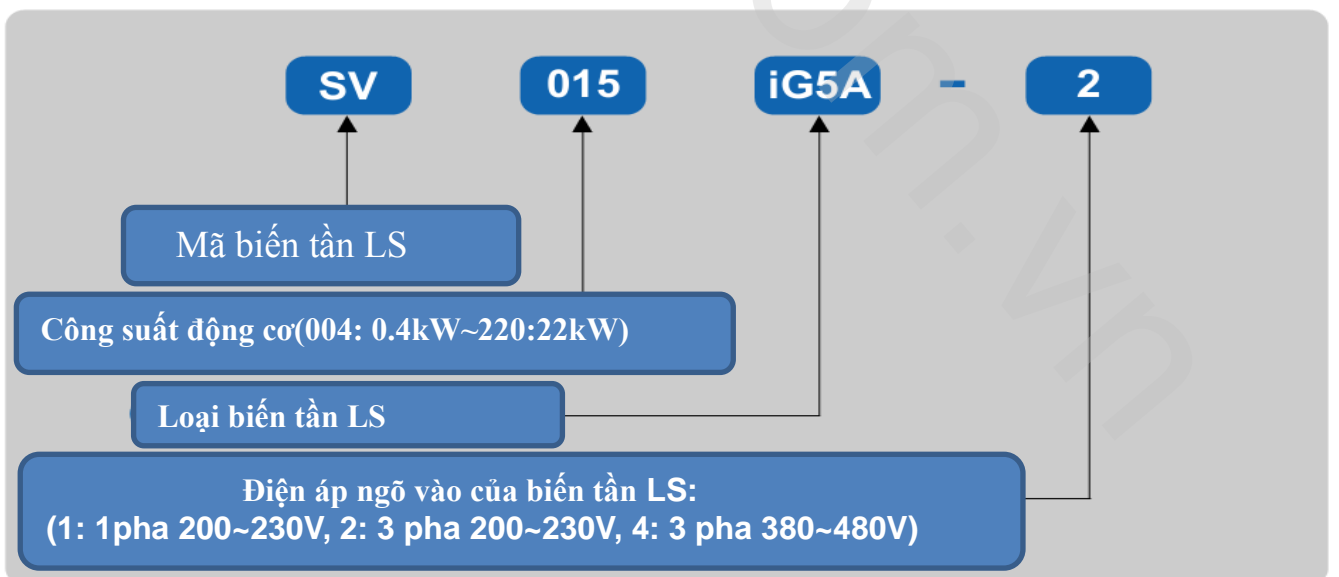


BIẾN TẦN LS-TÀI LIỆU HƯỚNG DẪN CHỌN CÔNG SUẤT BIẾN TẦN

Công suất biến tần LS (IG5A) (0.4~22kw)

Dãy CS Biến tần LS	1 pha 220 VAC	3 pha 220 VAC	3 pha 380 VAC
0.4kW (0.5HP)	SV004iG5A-1	SV004iG5A-2	SV004iG5A-4
0.75kW (1HP)	SV008iG5A-1	SV008iG5A-2	SV008iG5A-4
1.5kW (2HP)	SV015iG5A-1	SV015iG5A-2	SV015iG5A-4
2.2kW (3HP)		SV022iG5A-2	SV022iG5A-4
3.7kW (5HP)		SV037iG5A-2	SV037iG5A-4
4.0kW (5.4HP)		SV040iG5A-2	SV040iG5A-4
5.5kW (7.5HP)		SV055iG5A-2	SV055iG5A-4
7.5kW (10HP)		SV075iG5A-2	SV075iG5A-4
11.0kW (15HP)		SV110iG5A-2	SV110iG5A-4
15.0kW (20HP)		SV150iG5A-2	SV150iG5A-4
18.5kW (25HP)		SV185iG5A-2	SV185iG5A-4
22.0kW (30HP)		SV220iG5A-2	SV220iG5A-4

Cách chọn công suất biến tần LS (IG5A)



Công ty TNHH Kỹ Thuật Tự Động Hưng Phú – HƯNG PHÚ AUTOMATION
 Địa chỉ: 28 Trần Hưng Đạo, Phường 10, Quận 5, Tp.HCM
 Điện thoại: 08. 39507410 - 38597317
 Hotline: 0942 982 231
 Fax: 08. 38559431 - Email: webmaster@hungphu.com.vn

BIẾN TẦN LS-TÀI LIỆU HƯỚNG DẪN CHỌN CÔNG SUẤT BIẾN TẦN

Thông số kỹ thuật biến tần LS (IG5A)

Biến tần LS loại 1 Pha 200V

SV□□□iG5A-1□□		004	008	015
Công suất max biến tần 1s 1 pha	(HP)	0.5	1	2
	(kW)	0.4	0.75	1.5
Thông số đầu ra của biến tần LS.	Công suất (kVA)	0.95	1.9	3.0
	FLA(A)	2.5	5	8
	Tần số Max	400[Hz]		
	Điện áp Max	3 pha 200~230 VAC		
Thông số đầu vào của biến tần LS	Dây điện áp	1 pha 200~220 VAC (+10%, -15%)		
	Dây tần số	50~60 [Hz]		
Cách làm mát của biến tần LS	Biến tần LS phải có quạt làm mát			
Trọng lượng biến tần LS (Kg)	0.76	1.12	1.84	



Thông số kỹ thuật biến tần LS (IG5A)

Biến tần LS loại 3 Pha 200V

SV□□□iG5A- 2□□	004	008	015	022	037	040	055	075	110	150	185	220	
Công suất max của biến tần LS	(HP)	0.5	1	2	3	4	5.4	7.5	10	15	20	25	30
	(kW)	0.4	0.75	1.5	2.2	3.7	4.0	5.5	7.5	11	15	18.5	22
Thông số đầu ra của biến tần LS	Công suất (kVA)	0.95	1.9	3.0	4.5	6.1	6.5	9.1	12.2	17.5	22.9	28.2	33.5
	FLA(A)	2.5	5	8	12	16	17	24	32	46	60	74	88
	Tần số Max	400[Hz]											
	Điện áp Max	3 pha 200~230 VAC											
Thông số đầu vào của biến tần LS	Dây điện áp	3 pha 200~220 VAC (+10%, -15%)											
	Dây tần số	50~60 [Hz]											
Cách làm mát của biến tần LS	Biến tần LS phải có quạt làm mát												
Trọng lượng của biến tần LS (Kg)	0.76	0.77	1.12	1.84	1.89	1.89	3.66	3.66	9.0	9.0	13.3	13.3	



Công ty TNHH Kỹ Thuật Tự Động Hưng Phú – HUNG PHU AUTOMATION

Địa chỉ: 28 Trần Tướng Công, Phường 10, Quận 5, Tp.HCM

Điện thoại: 08. 39507410 - 38597317

Hotline: 0942 982 231

Fax: 08. 38559431 - Email: webmaster@hungphu.com.vn

Thông số kỹ thuật biến tần LS LS

Biến tần LS (IG5A) loại 3 Pha 380V

SV□□□iG5A-4□□		004	008	015	022	037	040	055	075	110	150	185	220
Công suất max của biến tần LS	(HP)	0.5	1	2	3	4	5.4	7.5	10	15	20	25	30
	(kW)	0.4	0.75	1.5	2.2	3.7	4.0	5.5	7.5	11	15	18.5	22
Thông số đầu ra của biến tần LS.	Công suất (kVA)	0.95	1.9	3.0	4.5	6.1	6.5	9.1	12.2	17.5	22.9	28.2	33.5
	FLA(A)	1.25	2.5	4	6	8	9	12	16	24	30	39	45
	Tần số Max	400[Hz]											
	Điện áp Max	3 pha 380~480 VAC											
Thông số đầu vào của biến tần LS	Dãy điện áp	3 pha 380~480 VAC (+10%, -15%)											
	Dãy tần số	50~60 [Hz]											
Cách làm mát của biến tần LS	Biến tần LS phải có quạt làm mát												
Trọng lượng biến tần LS (Kg)	0.76	0.77	1.12	1.84	1.89	1.89	3.66	3.66	9.0	9.0	13.3	13.3	



Công ty TNHH Kỹ Thuật Tự Động Hưng Phú – HUNG PHU AUTOMATION

Địa chỉ: 28 Trần Tướng Công, Phường 10, Quận 5, Tp.HCM

Điện thoại: 08. 39507410 - 38597317

Hotline: 0942 982 231

Fax: 08. 38559431 - Email: webmaster@hungphu.com.vn

BIẾN TẦN LS-TÀI LIỆU HƯỚNG DẪN CHỌN CÔNG SUẤT BIẾN TẦN

Thông số kỹ thuật biến tần LS (IG5A)

Phần điều khiển của biến tần LS (IG5A)	Kiểu Điều Khiển của biến tần LS		_Điều khiển phương pháp V/F, sensorless vector.
	Độ phân giải cài đặt tần số của biến tần LS		_Digital : 0.01 Hz _Analog: 0.06 Hz
	Độ chính xác của tần biến tần LS		_Digital: 0.01% trên tần số lớn nhất của ngõ ra. _Analog: 0.1% trên tần số lớn nhất của ngõ ra.
	Tỉ lệ V/F của biến tần LS		_1: Đường V/F theo dạng tuyến tính. _2: Đường V/F theo dạng đường cong. _3: Đường V/F do người dùng định nghĩa.
	Khả năng chịu quá tải của biến tần LS		Quá tải 150% trong 1 phút
	Tăng Mo_men xoắn của biến tần LS		_Chế độ Manual. _Chế độ Auto.
	Thắng động năng của biến tần LS	Mo_men thắng max của biến tần LS	_20% tính từ lúc giảm (Delcel) đến lúc dừng (Stop).
Công suất max của biến tần LS.		_150% khi gắn điện trở thắng (DB resistor)	



Công ty TNHH Kỹ Thuật Tự Động Hưng Phú – HUNG PHÚ AUTOMATION
 Địa chỉ: 28 Trần Tướng Công, Phường 10, Quận 5, Tp.HCM
 Điện thoại: 08. 39507410 - 38597317
 Hotline: 0942 982 231
 Fax: 08. 38559431 - Email: webmaster@hungphu.com.vn

BIẾN TẦN LS-TÀI LIỆU HƯỚNG DẪN CHỌN CÔNG SUẤT BIẾN TẦN

Thông số kỹ thuật biến tần LS

Hoạt Động của biến tần LS (IG5A)	_ Kiểu hoạt động của biến tần LS		_ Bàn phím, domino, modul truyền thông, màn hình rời	
	_ Cài đặt tần số cho biến tần LS		_ Digital: Keypad. _ Analog: 0 ~ 10V, -10 ~ 10V, 0 ~ 20mA.	
	_ Các chức năng đặc biệt của biến tần LS		_ PID, Up-down, 3-wire	
	Ngõ vào của biến tần LS	Các domino đa chức năng p1 ~ p8	_ Lựa chọn dạng tín hiệu NPN/PNP	
_ Chạy thuận/nghịch, dừng khẩn, reset lỗi, chạy Jog, chạy bước, tăng giảm, thắng DC , . . .				
Ngõ ra của biến tần LS	Chân transistor	_ Ngõ ra báo lỗi và báo trạng thái hoạt động của biến tần.	_ Áp và dòng phải thấp hơn 24 VDC, 50 mA.	
	Relay đa chức năng		_ (NO/NC) thấp hơn 250 VAC, 1A, 30 VDC, 1A.	
	Ngõ ra Analog (AM).	_ Điện áp 0~10 VDC (phải thấp hơn 10mA): lựa chọn ngõ ra tần số, ngõ ra dòng, ngõ ra áp, tuyến tính DC , . . .		



Công ty TNHH Kỹ Thuật Tự Động Hưng Phú – HUNG PHÚ AUTOMATION
 Địa chỉ: 28 Trần Tướng Công, Phường 10, Quận 5, Tp.HCM
 Điện thoại: 08. 39507410 - 38597317
 Hotline: 0942 982 231
 Fax: 08. 38559431 - Email: webmaster@hungphu.com.vn

BIẾN TẦN LS-TÀI LIỆU HƯỚNG DẪN CHỌN CÔNG SUẤT BIẾN TẦN

Thông số kỹ thuật biến tần LS

Chức năng bảo vệ của biến tần LS (IG5A)	_ Ngắt (Trip) của biến tần LS	_ Quá áp, thấp áp, quá dòng, quá nhiệt, mất pha, bảo vệ quá tải, lỗi truyền thông
	_ Cảnh báo (Alarm) của biến tần LS	_ Ngăn ngừa sự ngừng máy. _ Quá tải.
	_ Mất nguồn tạm thời của biến tần LS.	_ Dưới 15 msec: Biến tần vẫn tiếp tục hoạt động _ Trên 15 msec: Biến tần sẽ tự khởi động lại.
Điều kiện môi trường của biến tần LS (IG5A)	_ Mức độ bảo vệ của biến tần LS	_ IP 20
	_ Nhiệt độ môi trường của biến tần LS	_ -10 °c ~ 50 °c
	_ Nhiệt độ lưu kho của biến tần LS	_ -20 °c ~ 65 °c
	_ Độ ẩm của biến tần LS	_ Thấp hơn 90% RH
	_ Độ cao / dao động của biến tần LS	_ Thấp hơn 1000 m, 5.9m/sec ² (0.6G)
	_ Áp suất khí quyển của biến tần LS	_ 70~106kPa
	_ Vị trí đặt của biến tần LS	_ Tránh sự ăn mòn và dễ cháy của khí gas, dầu mỡ hoặc bụi



Công ty TNHH Kỹ Thuật Tự Động Hưng Phú – HUNG PHÚ AUTOMATION
 Địa chỉ: 28 Trần Tướng Công, Phường 10, Quận 5, Tp.HCM
 Điện thoại: 08. 39507410 - 38597317
 Hotline: 0942 982 231
 Fax: 08. 38559431 - Email: webmaster@hungphu.com.vn